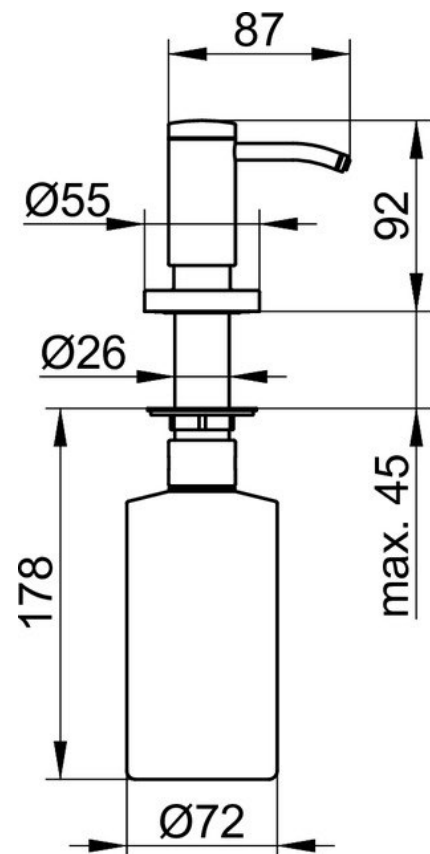


1690C1563

**Distributeur de savon «Plan»**modèle à encastrer contenance 0,5 litre,  
chromé

KEUCO



infos &amp; tarif en vigueur :

Photos non contractuelles. **Tarifs mentionnés à titre indicatif selon la date d'exportation du document.** Seules les offres établies par nos conseillers de vente font foi. Les dimensions en millimètres s'entendent sous réserve des tolérances d'usine, d'éventuelles modifications ultérieures, de même que de nouvelles possibilités de montage. La responsabilité ne peut être engagée en cas de cotes manquantes ou erronées (CO art. 100). Nos conditions générales de ventes et la tarification de notre service de livraison sont disponibles sur notre site internet :

<https://magenta.ch/cgv.html> • <https://www.magenta.ch/logistique.html>

© 15 juillet 2025 7:23



MAGENTA Home Design SA

[www.magenta.ch](http://www.magenta.ch)

+41 848 308 308



Lausanne • Showroom &amp; Administration

Chemin de Mongevon 2  
1023 Crissier (VD)

Genève • Showroom

Chemin du Château-Bloch 11  
1219 Le Lignon (GE)

Entrepôt - Logistique

Chemin de la Gottrause 5-7,  
1023 Crissier (VD)