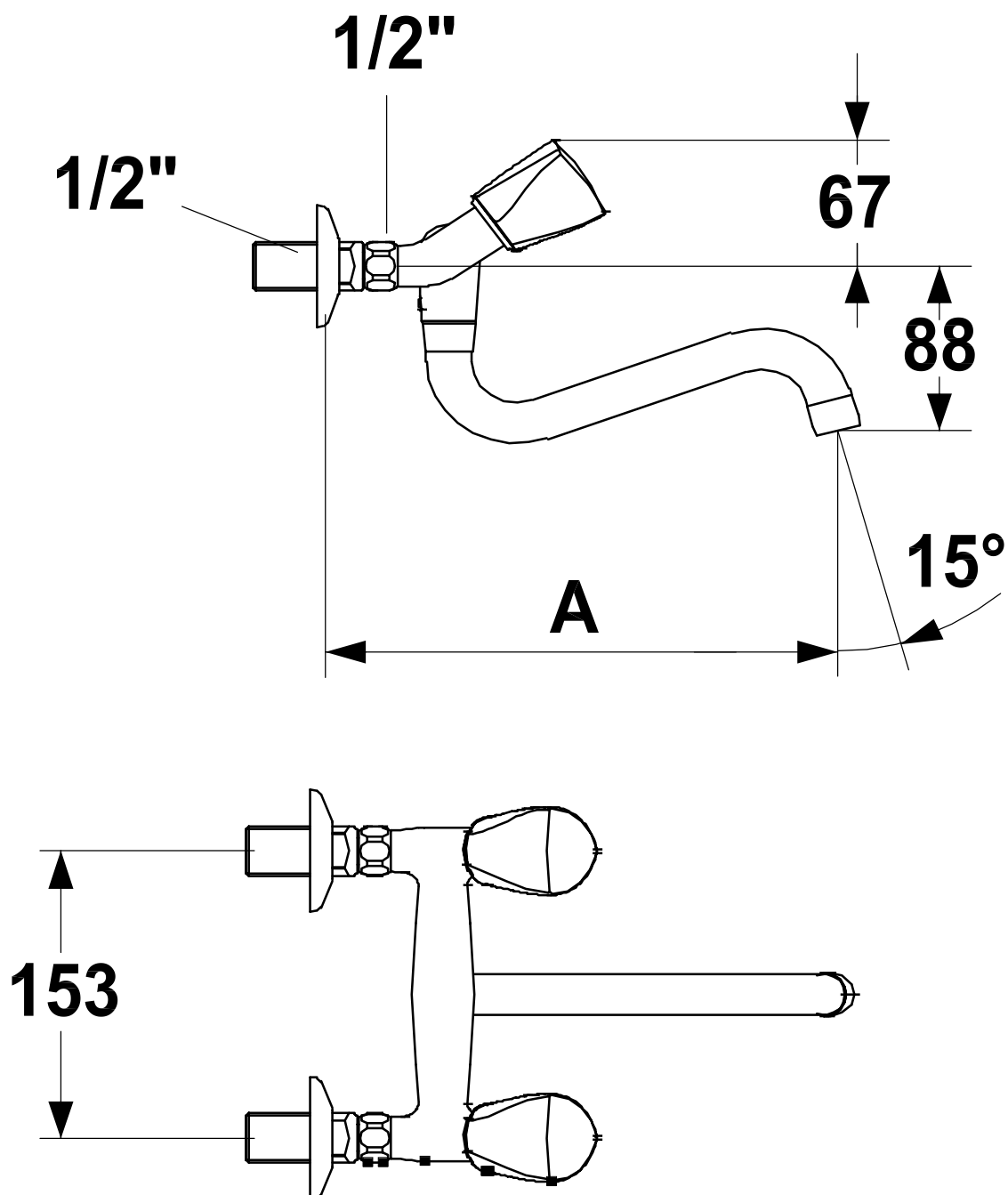


4040762

**Batterie murale STAR, E 153 mm, S 200 mm**

Goulot orientable dessous raccords 1/2» x 1/2» groupe acoustique I, chromeline



Les dimensions en millimètres s'entendent sous réserve des tolérances d'usine, d'éventuelles modifications ultérieures, de même que de nouvelles possibilités de montage. La responsabilité ne peut être engagée en cas de cotes manquantes ou erronées (CO art. 100)

**MAGENTA Home Design SA**

www.magenta-sa.ch  
+41 848 308 308

**Genève • Show Room**

Chemin du Château-Bloch 11  
1219 Le Lignon (GE)

**Lausanne • Show room & Administration**

Chemin de Mongevon 2  
1023 Crissier (VD)

**Entrepôt - Logistique**

Chemin de la Gottrause 5-7,  
1023 Crissier (VD)