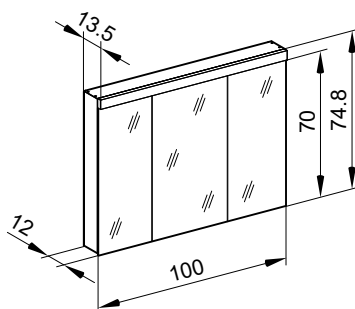


4063666

Armoire de toilette *Melodie*¹⁹ N°02, 100 cm, LED

3 portes à double miroir, avec prise, LED 21 W blanc chaud 3000K, IP44

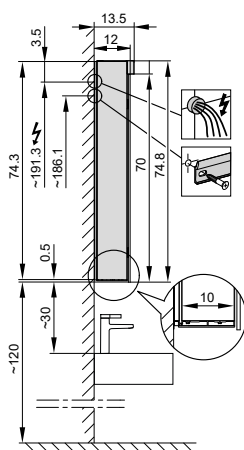


LED
4000 K

LED
Optional
3000 K

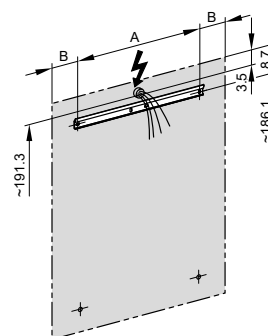


IP 44

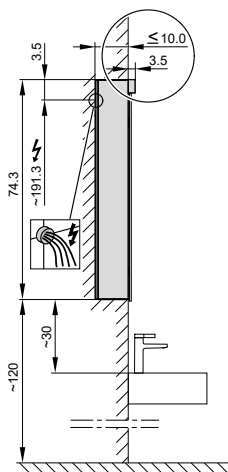


Aufputz-Montage AP
Pose en applique
Surface mounting

| LOB/LED/AP | A | B |
|------------|-----|-------|
| 50.. | 35 | 7.25 |
| 60.. | 35 | 12.25 |
| 70.. | 55 | 7.5 |
| 80.. | 55 | 12.25 |
| 90.. | 65 | 12.25 |
| 100.. | 65 | 17.25 |
| 120.. | 95 | 12.25 |
| 130.. | 95 | 17.25 |
| 150.. | 125 | 12.5 |



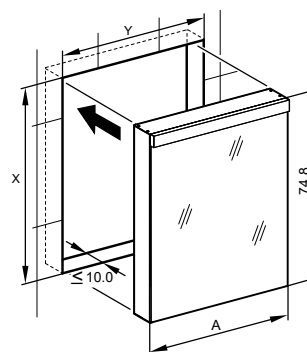
Montageschiene
Rail de suspension
Guida di montaggio



Unterputz-Montage UP
Pose en encastrement
Recessed mounting

| LOB/LED/UP | A |
|------------|-------|
| 50.. | 49.5 |
| 60.. | 59.5 |
| 70.. | 69.5 |
| 80.. | 79.5 |
| 90.. | 89.5 |
| 100.. | 99.5 |
| 120.. | 119.5 |
| 130.. | 129.5 |
| 150.. | 149.5 |

UP-Montage: Nischengröße X x Y und Befestigung Spiegelschrank sind baustellen zu bestimmen.
Montage encastré: la taille de la niche X x Y et la fixation de l'armoire miroir doivent être déterminées par le client.
Flush mounting: the recess dimensions X by Y and the fixing system for the mirrored cabinet will need to be determined on site.



Les dimensions en millimètres s'entendent sous réserve des tolérances d'usine, d'éventuelles modifications ultérieures, de même que de nouvelles possibilités de montage. La responsabilité ne peut être engagée en cas de cotes manquantes ou erronées (CO art. 100)

MAGENTA Home Design SA

www.magenta-sa.ch
+41 848 308 308



Genève • Show Room

Chemin du Château-Bloch 11
1219 Le Lignon (GE)

Lausanne • Show room & Administration

Chemin de Mongevon 2
1023 Crissier (VD)

Entrepôt - Logistique

Chemin de la Gottrause 5-7,
1023 Crissier (VD)