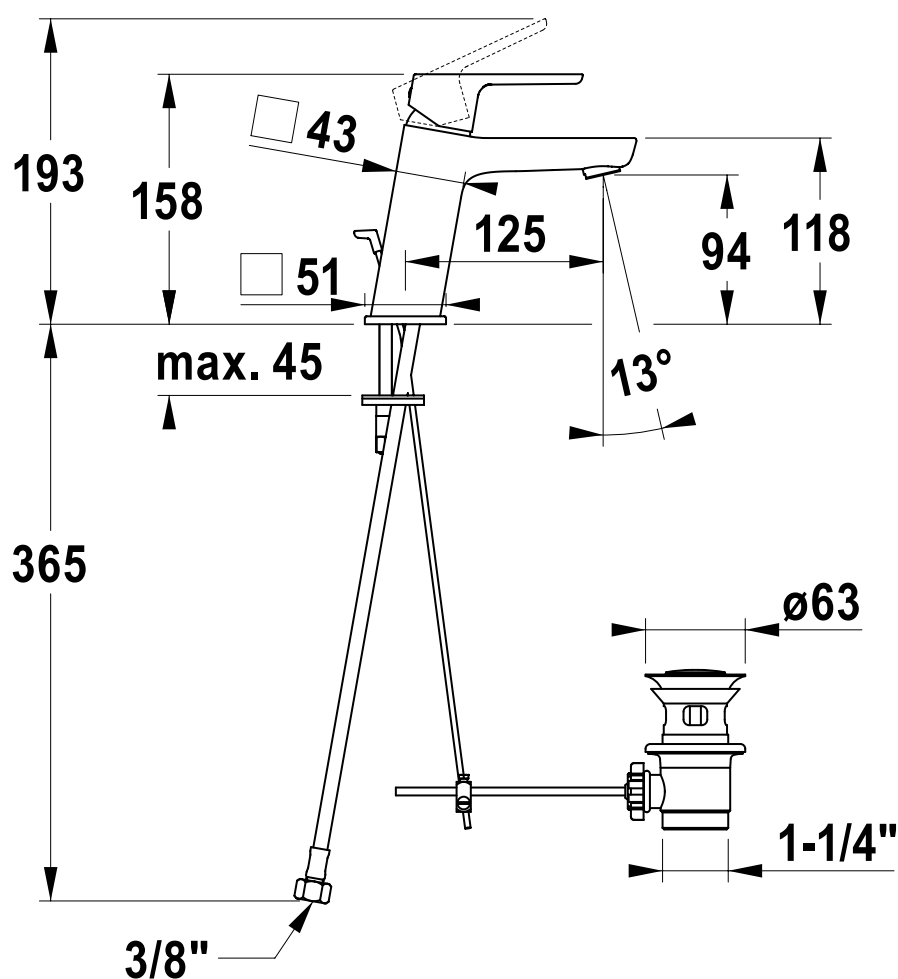


4040852

Mélangeur de lavabo MONTA S 125 mm, goulot fixe membrane d'étanchéité, CoolFix vidage excentrique, tuyaux de raccordement flexibles 3/8» groupe acoustique I, chromeline



Les dimensions en millimètres s'entendent sous réserve des tolérances d'usine, d'éventuelles modifications ultérieures, de même que de nouvelles possibilités de montage. La responsabilité ne peut être engagée en cas de cotes manquantes ou erronées (CO art. 100)

MAGENTA Home Design SA

www.magenta-sa.ch
+ 41 848 308 308



Lausanne • Showroom & Administration

Chemin de Mongevon 2
1023 Crissier (VD)

Genève • Showroom

Chemin du Château-Bloch 11
1219 Le Lignon (GE)

Entrepôt - Logistique

Chemin de la Gottrause 5-7,
1023 Crissier (VD)