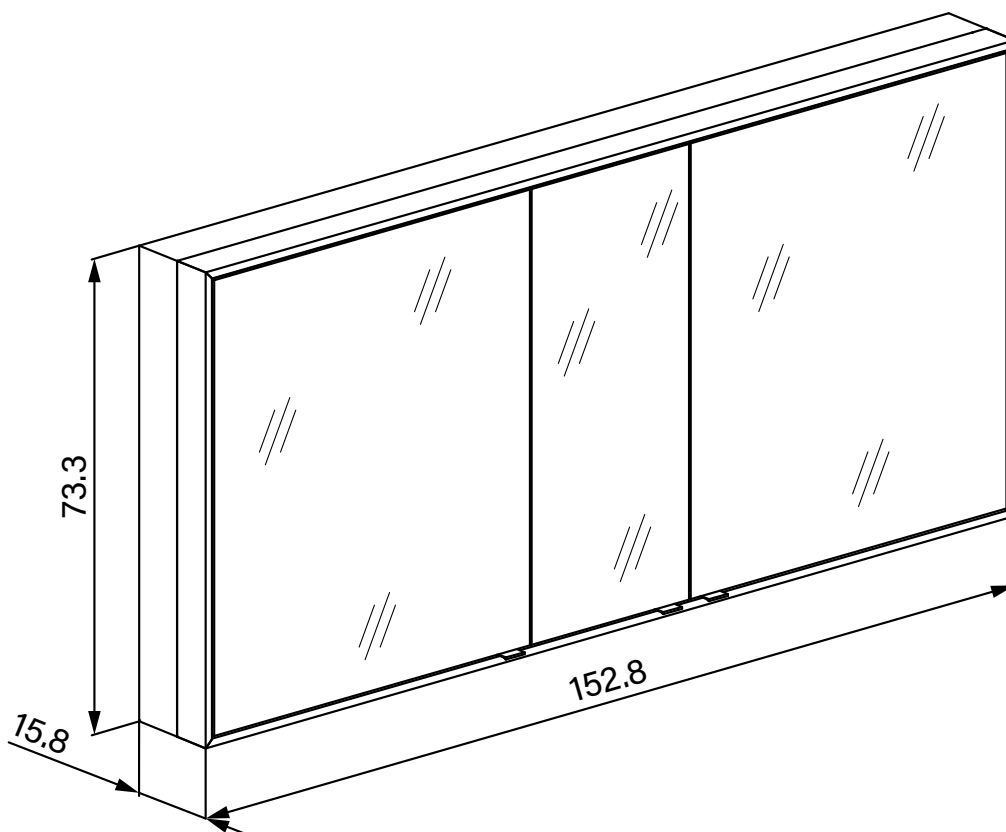
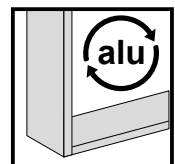
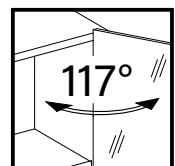
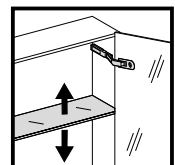


1617C0441

**Armoire toilette PREMIUM LINE ULTIMATE HCL, PLU1 150/3/HCL****Profil en aluminium 152,8 x 73,1 x 15,8 cm**

Pour montage AP ou UP prise double en bas à gauche et à droite à les parois intermédiaire, 3 portes à double miroir 60/30/60, LED éclairée sur tout le pourtour réglable en continu de 2000-6500K, 1 x 60 W dimmable, commande asservie à la lumière de jour, bouton pour les fonctions à l'intérieur du profilé latéral, miroir grossissant IP44, standard, argent éloxé


**LED**  
 2000 -  
 6500 K

**IP 44**

Document et photos non-contractuels. Tarif selon la date d'exportation du pdf, mentionné à titre indicatif. Les dimensions en millimètres s'entendent sous réserve des tolérances d'usine, d'éventuelles modifications ultérieures, de même que de nouvelles possibilités de montage. La responsabilité ne peut être engagée en cas de cotes manquantes ou erronées (CO art. 100)

MAGENTA Home Design SA

 www.magenta-sa.ch  
 + 41 848 308 308


Lausanne • Showroom &amp; Administration

 Chemin de Mongevon 2  
 1023 Crissier (VD)

Genève • Showroom

 Chemin du Château-Bloch 11  
 1219 Le Lignon (GE)

Entrepôt - Logistique

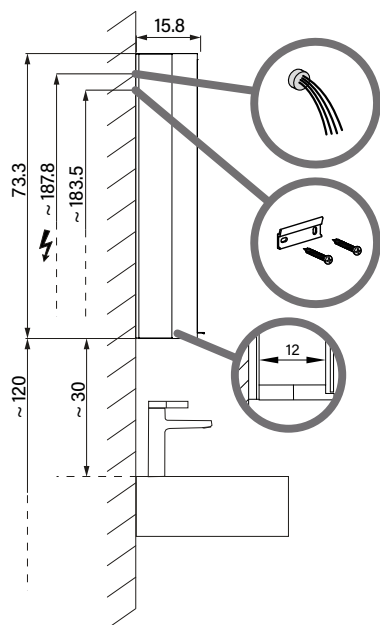
 Chemin de la Gottrause 5-7,  
 1023 Crissier (VD)

1617C0441

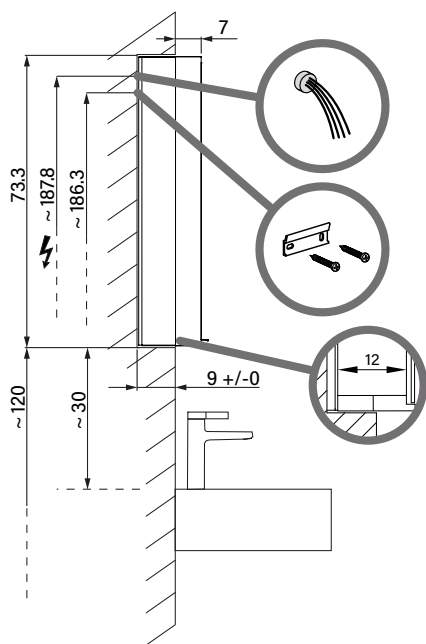
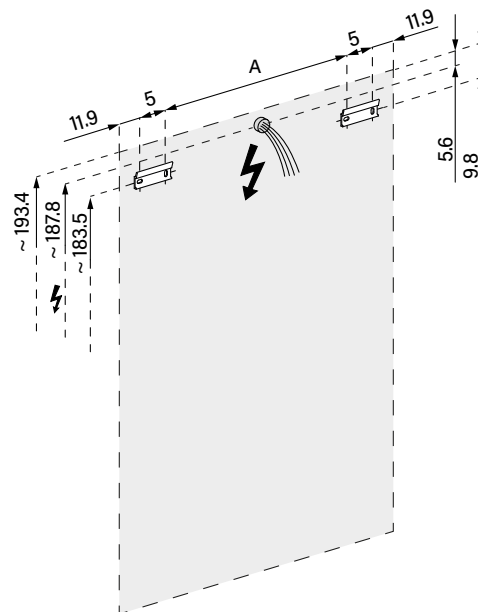
## Armoire toilette PREMIUM LINE ULTIMATE HCL, PLU1 150/3/HCL

Profil en aluminium **152,8 x 73,1 x 15,8 cm**

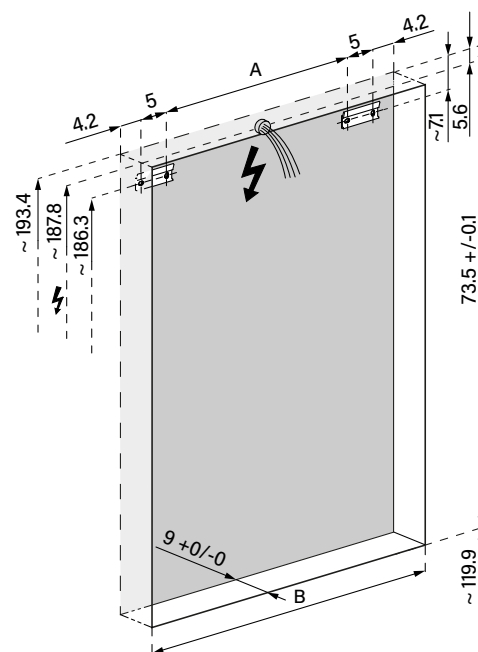
Pour montage AP ou UP prise double en bas à gauche et à droite à les parois intermédiaire, 3 portes à double miroir 60/30/60, LED éclairée sur tout le pourtour réglable en continu de 2000-6500K, 1 x 60 W dimmable, commande asservie à la lumière de jour, bouton pour les fonctions à l'intérieur du profilé latéral, miroir grossissant IP44, standard, argent éloxé



PLU1/HCL/AP	A
50..	19
60..	29
70..	39
80..	49
90..	59
100..	69
120..	89
130..	99
150..	119
180..	149



PLU1/HCL/UP	A	B +/- 0.1
50..	34.6	53
60..	44.6	63
70..	54.6	73
80..	64.6	83
90..	74.6	93
100..	84.6	103
120..	104.6	123
130..	114.6	133
150..	134.6	153
180..	164.6	183



Document et photos non-contractuels. Tarif selon la date d'exportation du pdf, mentionné à titre indicatif. Les dimensions en millimètres s'entendent sous réserve des tolérances d'usine, d'éventuelles modifications ultérieures, de même que de nouvelles possibilités de montage. La responsabilité ne peut être engagée en cas de cotes manquantes ou erronées (CO art. 100)