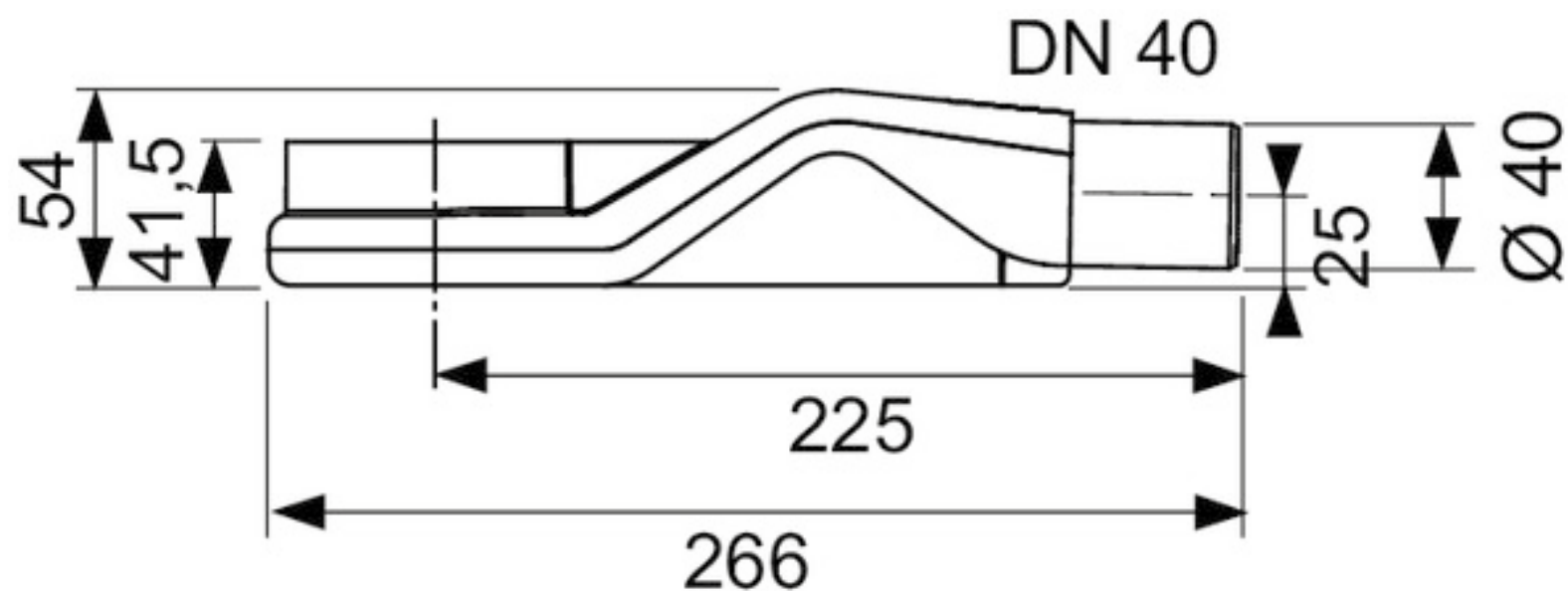


1614C0501

Siphon TECEdrainline « extra-plat », sortie horizontale DN 40 mmGarde d'eau réduite **30 mm**, capacité 30 l/min, hauteur **54 mm**, hauteur de montage **68.5 mm**

Document et photos non-contractuels. Tarif selon la date d'exportation du pdf, mentionné à titre indicatif. Les dimensions en millimètres s'entendent sous réserve des tolérances d'usine, d'éventuelles modifications ultérieures, de même que de nouvelles possibilités de montage. La responsabilité ne peut être engagée en cas de cotes manquantes ou erronées (CO art. 100)

MAGENTA Home Design SA

www.magenta-sa.ch

+ 41 848 308 308



Lausanne • Showroom & Administration

Chemin de Mongevon 2

1023 Crissier (VD)

Genève • Showroom

Chemin du Château-Bloch 11

1219 Le Lignon (GE)

Entrepôt - Logistique

Chemin de la Gottrause 5-7,

1023 Crissier (VD)