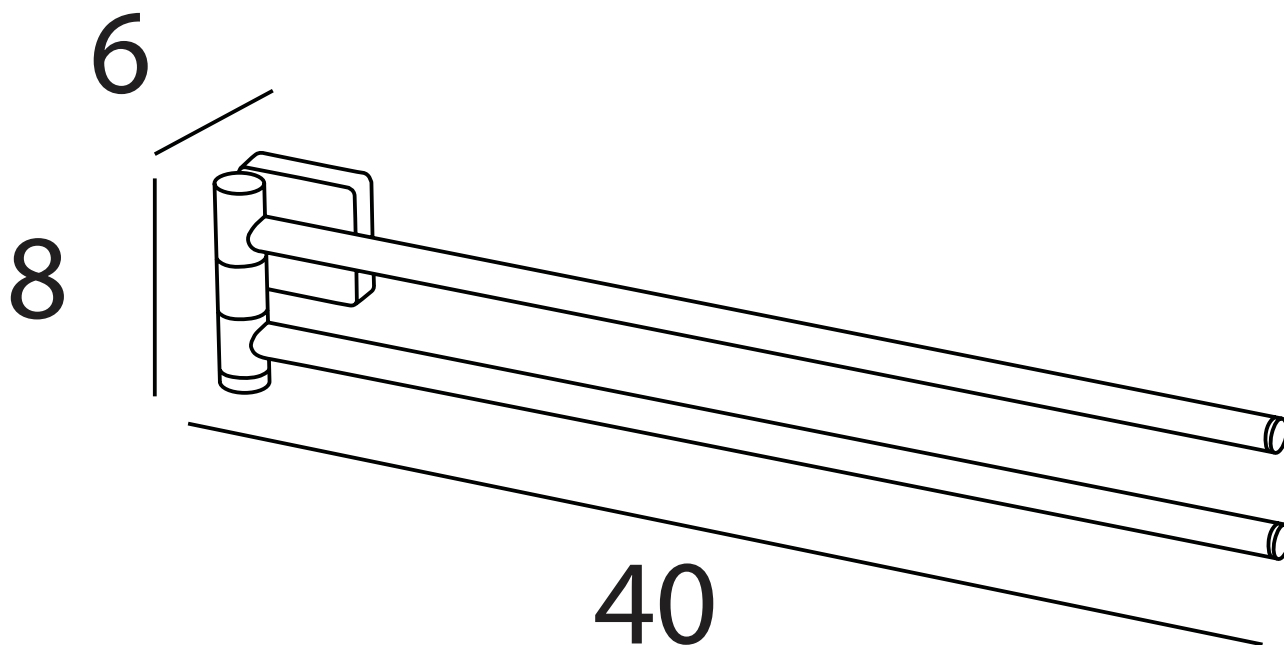


1690C0340

Porte-serviette *Harmonie*¹⁹ N°02, S 40 cm

2 bras mobiles



Document et photos non-contractuels. Tarif selon la date d'exportation du pdf, mentionné à titre indicatif. Les dimensions en millimètres s'entendent sous réserve des tolérances d'usine, d'éventuelles modifications ultérieures, de même que de nouvelles possibilités de montage. La responsabilité ne peut être engagée en cas de cotes manquantes ou erronées (CO art. 100)

MAGENTA Home Design SA
www.magenta-sa.ch
+ 41 848 308 308



Lausanne • Showroom & Administration
Chemin de Mongevon 2
1023 Crissier (VD)

Genève • Showroom
Chemin du Château-Bloch 11
1219 Le Lignon (GE)

Entrepôt - Logistique
Chemin de la Gottrause 5-7,
1023 Crissier (VD)