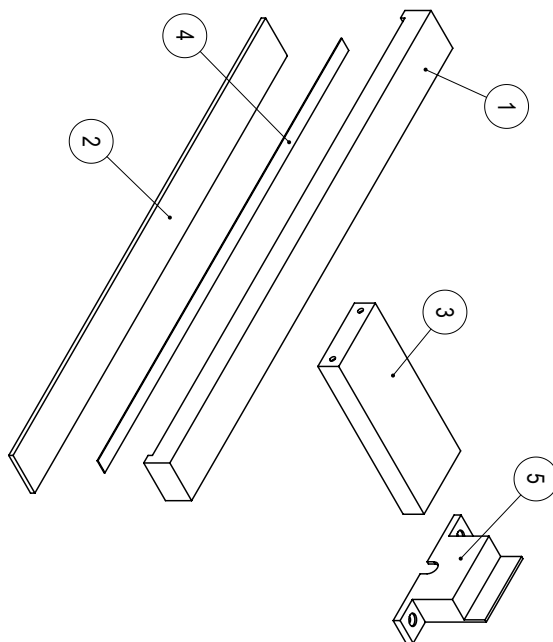
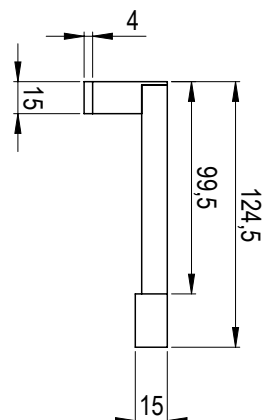
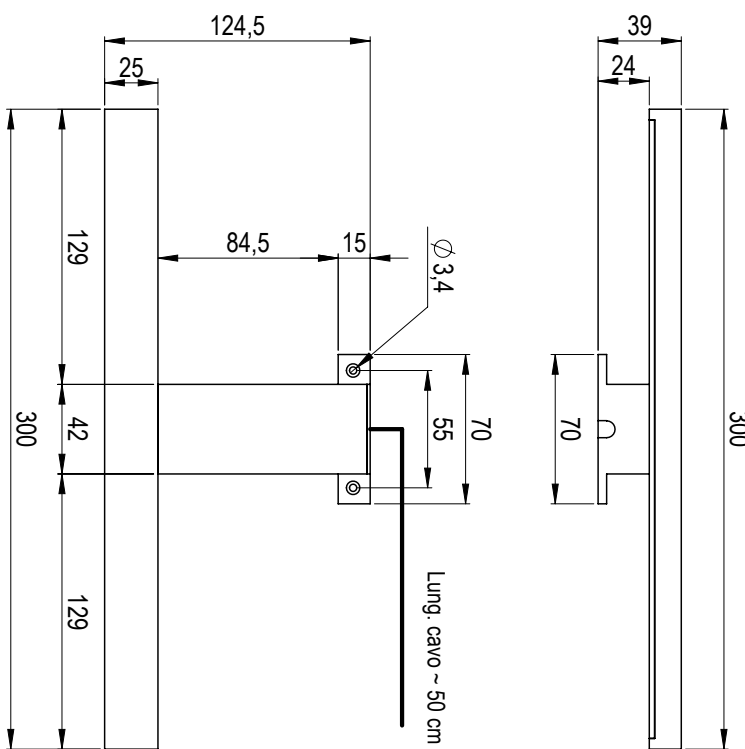


| Rif. | Descriptione                                | Q.tà |
|------|---|------|
| 1    | Corpo lampada completo                      | 1    |
| 2    | Vetro di copertura led - Plexiglas Satinato | 1    |
| 3    | Tubo di sostegno lampada                    | 1    |
| 4    | Led 4,4 Watt                                | 1    |
| 5    | Base di ancoraggio                          | 1    |

| Codice        | Descriptione                           |
|---------------|--|
| 81WLPW203002C | Lampada Win Due L.303 Cromo            |
| 81WLGW203002C | Lampada Win Due L.303 Cromo Luce Calda |



Materiale da inserire nella confezione:

- n. 1 lampada
- n. 1 foglio di istruzione di montaggio
- n. 2 viti autofilanti TC 3,5x30 taglio croce per fissaggio lampada

Document et photos non-contractuels. Tarif selon la date d'exportation du pdf, mentionné à titre indicatif. Les dimensions en millimètres s'entendent sous réserve des tolérances d'usine, d'éventuelles modifications ultérieures, de même que de nouvelles possibilités de montage. La responsabilité ne peut être engagée en cas de cotes manquantes ou erronées (CO art. 100)