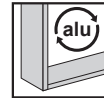
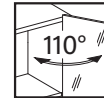


ADVANCED Line Ultimate TW

Massblatt
Fiche de mesure
Dimensioned sketch

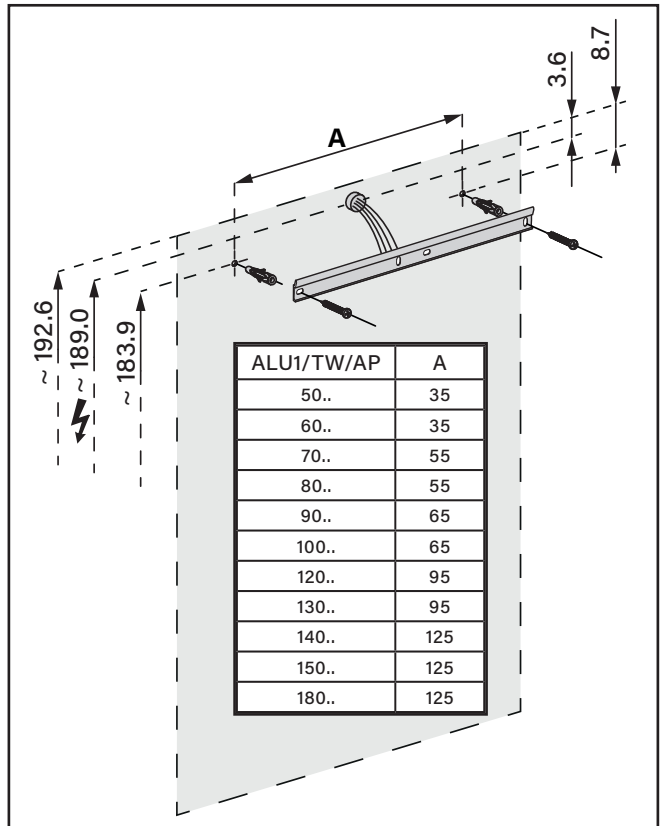
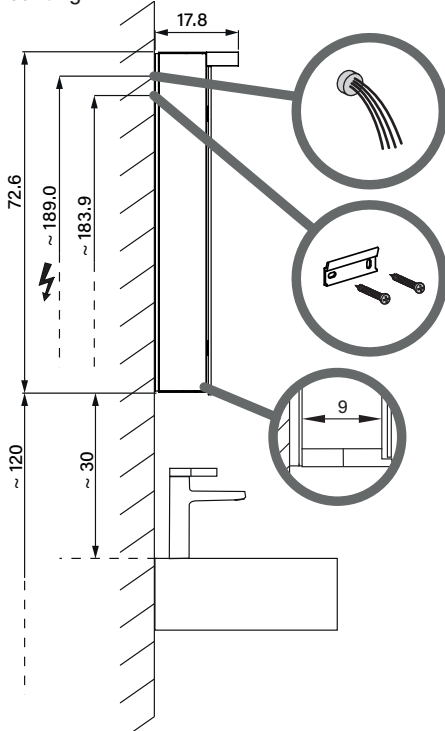
LED
2000 -
6500 K



IP 44

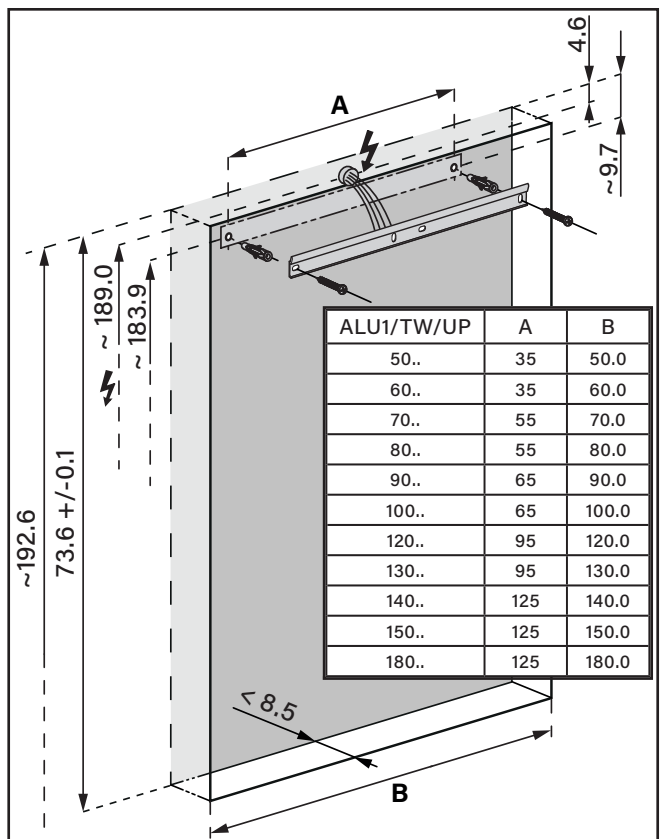
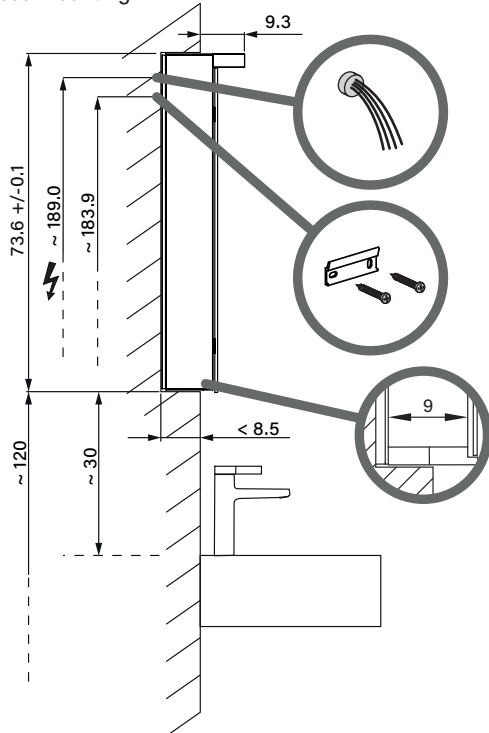
Aufputz-Montage
Pose en applique
Surface mounting

AP



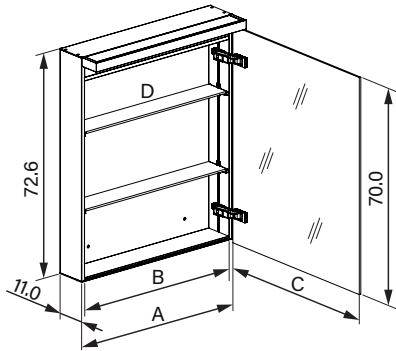
Unterputz-Montage
Pose en encastré
Recessed mounting

UP

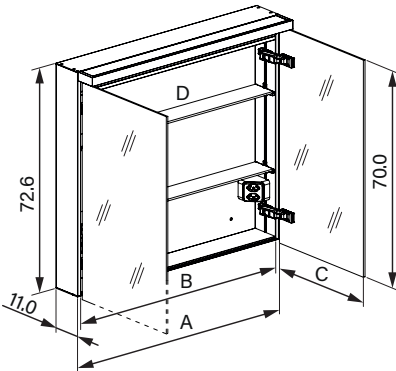


ADVANCED Line Ultimate TW

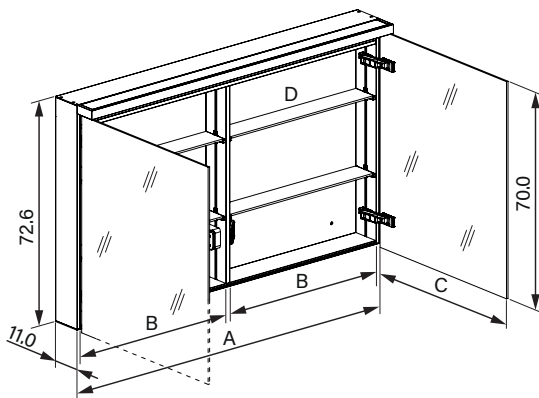
Massblatt
Fiche de mesure
Dimensioned sketch



	188.051 (L) 188.052 (R)	188.061 (L) 188.062 (R)	
	ALU1 50/1/TW/L; /R	ALU1 60/1/TW/L; /R	
LED	3 x 8.2W / 1103lm	3 x 10W / 1348lm	
A	49.5	59.5	
B	47.1	57.1	
C	50 (1x)	60 (1x)	
D	8.4 x 46.4 (2x)	8.4 x 56.4 (2x)	



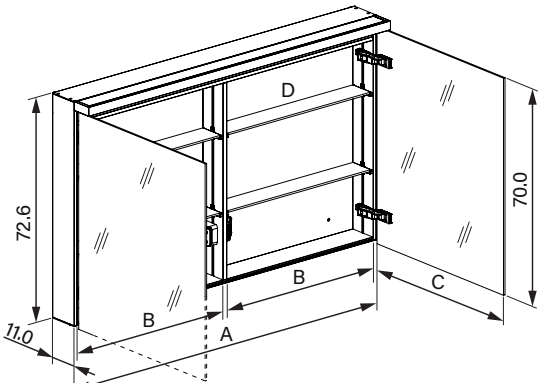
	188.063 (L) 188.064 (R)	188.070	188.080
	ALU1 60/2/TW/L; /R	ALU1 70/2/TW	ALU1 80/2/TW
LED	3 x 10W / 1348lm	3 x 11.9W / 1593lm	3 x 13.7W / 1838lm
A	59.5	69.5	79.5
B	57.1	67.1	77.1
C	30 (2x)	35 (2x)	40 (2x)
D	8.4 x 56.4 (2x)	8.4 x 66.4 (2x)	8.4 x 76.4 (2x)

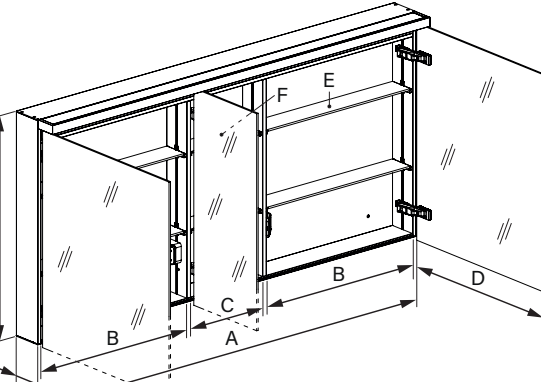


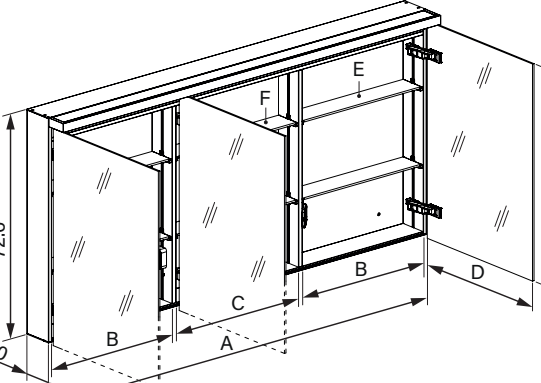
	188.090	188.100	
	ALU1 90/2/TW	ALU1 100/2/TW	
LED	3 x 15.5W / 2083lm	3 x 17.3W / 2328lm	
A	89.5	99.5	
B	87.1	97.1	
C	45 (2x)	50 (2x)	
D	8.4 x 86.4 (2x)	8.4 x 96.4 (2x)	

ADVANCED Line Ultimate TW

Massblatt
Fiche de mesure
Dimensioned sketch

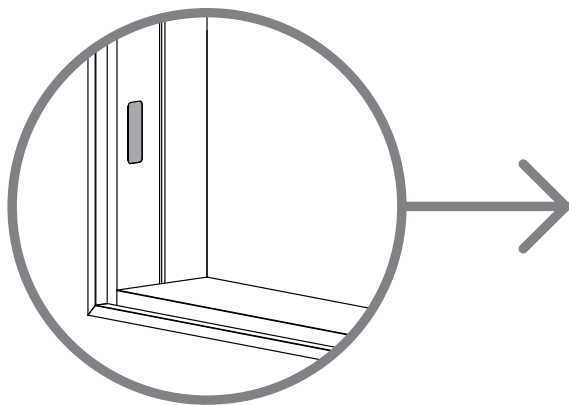
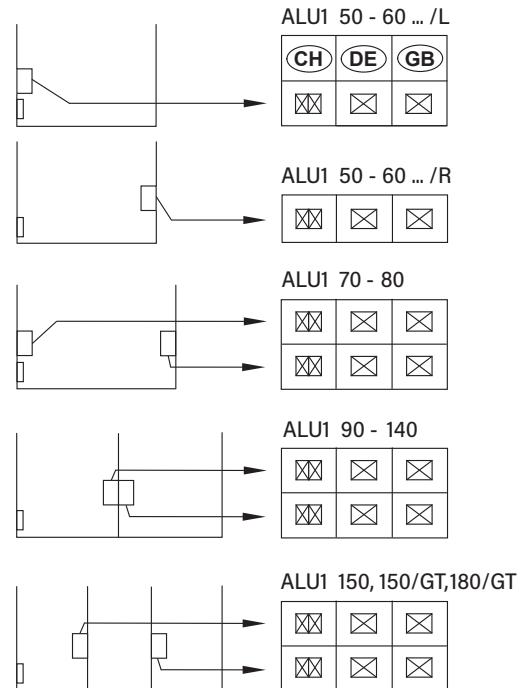
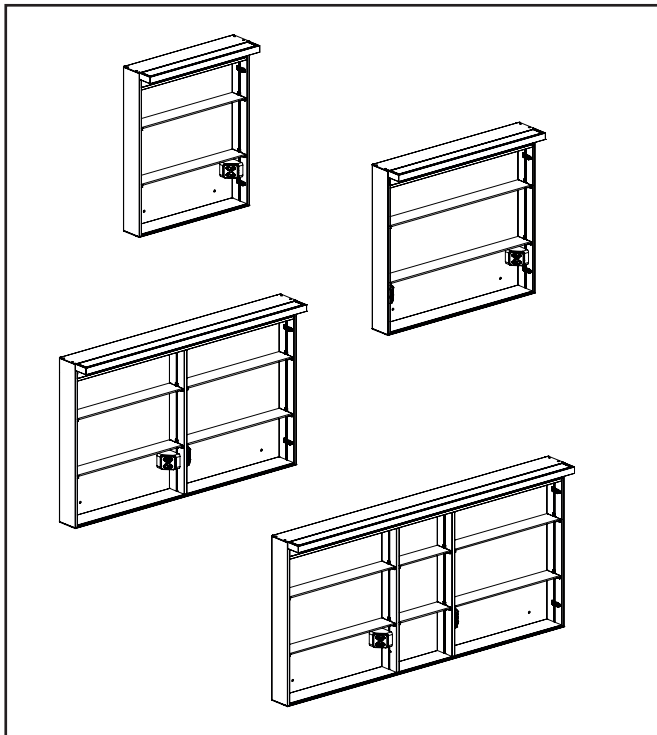
	188.120	188.130	188.140	
	ALU1 120/2/TW	ALU1 130/2/TW	ALU1 140/2/TW	
	LED	3 x 21W / 2818lm	3 x 22.8W / 3063lm	3 x 24.6W / 3308lm
	A	119.5	129.5	139.5
	B	57.8	62.8	67.8
C	60 (2x)	65 (2x)	70 (2x)	
D	8.4 x 57.1 (4x)	8.4 x 62.1 (4x)	8.4 x 67.1 (4x)	

	188.150			
	ALU1 150/3/TW			
	LED	3 x 26.4W / 3553lm		
	A	149.5		
	B	57.8		
	C	27.8		
	D	60 (2x) / 30 (1x)		
	F	8.4 x 27.1 (2x)		

	188.151	188.180		
	ALU1 150/3/GT/TW	ALU1 180/3/GT/TW		
	LED	3 x 26.4W / 3553lm	3 x 31.9W / 4288lm	
	A	149.5	179.5	
	B	47.8	57.8	
	C	47.5	57.5	
	D	50 (3x)	60 (3x)	
	E	8.4 x 47.1 (4x)	8.4 x 57.1 (4x)	
	F	8.4 x 47.8 (2x)	8.4 x 57.8 (2x)	

ADVANCED Line Ultimate TW

Steckdosen & Lichtsteuerung Prises & commandes de lumière Sockets & lighting controls



Lichtquelle oben und innen: Ein / Aus
Illumination supérieure et intérieure: Allumer / éteindre
Upper and inner lighting: On / Off

Helligkeit Dimmen + / - (halten)
Brillance varier l'intensité lumineuse + / - (tenir)
Brightness Dim + / - (hold)

Lichttemperatur 2000 - 6500K (halten)
Température de lumière 2000 - 6500K (tenir)
Light temperature 2000 - 6500K (hold)

Untere Lichtquelle Ein / Aus
Illumination inférieure Allumer / éteindre
Lower lighting On / Off

Arbeiten an elektrischen Anlagen dürfen nur von autorisierten Fachleuten nach den örtlichen Vorschriften ausgeführt werden.

Les travaux à l'installation électrique ne doivent être effectués que par des spécialistes autorisés selon les prescriptions locales.

Electric installation work may only be carried out by approved specialists according to the local regulations.



Genauere Angaben über Ausführung und Ausrüstung entnehmen Sie der entsprechenden Preis- und Typenliste. Änderungen vorbehalten.

Veuillez prendre de plus amples information en ce qui concerne l'équipement de notre liste des prix et des modèles correspondante. Sous réserve de modifications.

For further information as equipment details please refer to our corresponding price and model list. Alterations are reserved.