

LAUFEN PRO S

Armoire mi-haute, 1 porte, charnières à droite, 2 étagères en verre



DIMENSIONS

Longueur	350 mm
Largeur	335 mm
Hauteur	1000 mm

COULEURS ET FINITIONS

■ 423 Wengé texturé

Combinaison des portes et des tiroirs : 1

Porte

Pieds réglables

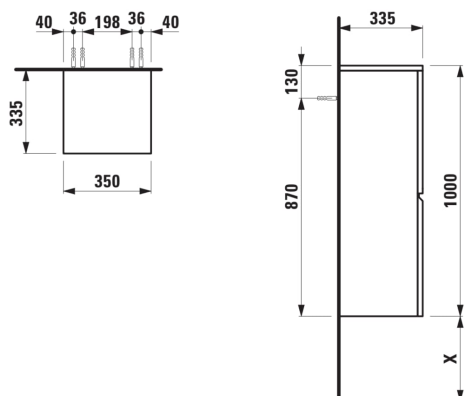
Poids net / kg : 23.8

Structure du meuble : Portes

Type d'installation : Suspendu

Type de porte : Battante

DESSINS TECHNIQUES



X = The exact height must be set during installation.

COMPATIBLE AVEC



Jeu de pieds réglables (2 pièces), hauteur 245 mm, surface en aluminium anodisé

H4831000960041



Jeu de pieds réglables (2 pièces), hauteur 415 mm, surface en aluminium anodisé

H4831010960041



Jeu de pieds réglables (2 pièces), hauteur 440 mm, surface en aluminium anodisé

H4831020960041



Jeu de pieds réglables (2 pièces), hauteur 165 mm, surface en aluminium anodisé

H4830910950041



Jeu de pieds réglables (2 pièces), hauteur 280 mm, surface en aluminium anodisé

H4830930950041



Jeu de pieds réglables (2 pièces), hauteur 345 mm, surface en aluminium anodisé

H4831030960041



Jeu de pieds réglables (2 pièces), hauteur 215 mm, surface en aluminium anodisé

H4831040960041



LAUFEN PRO S

LAUFEN pro S est le nouveau membre de la série LAUFEN pro. Grâce à la nouvelle conception délicate, la pro S élégante est compatible avec toutes les variantes pro.

