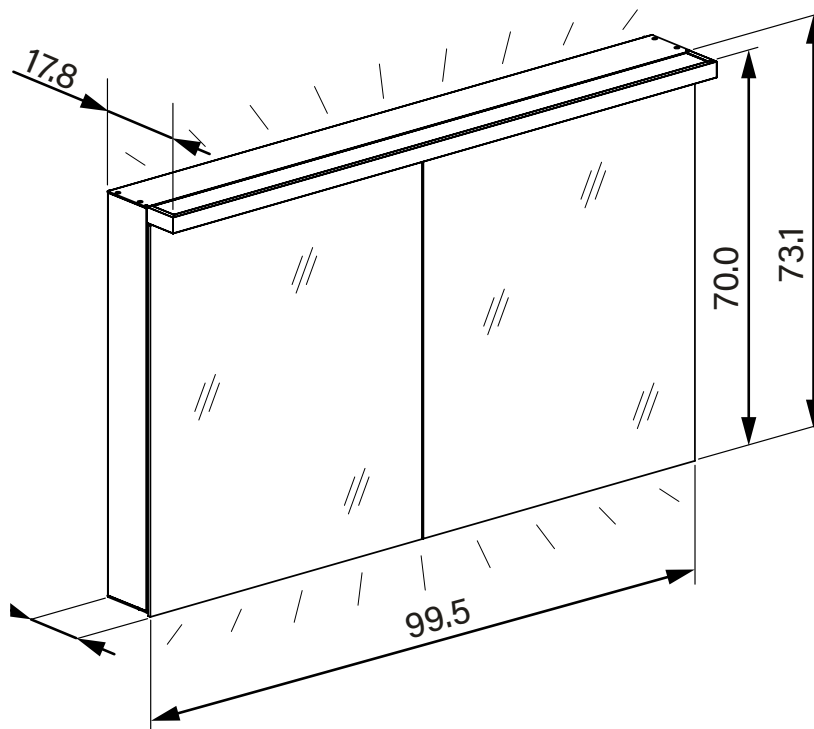


1617C0512

**Armoire de toilette ADVANCED Line Ultimate TW ALU1 100/2/TW**, dim. 100 x 70 x 12 cm profil en aluminium, avec paroi arrière en miroir, prises double en bas à la paroi intermédiaire, 2 portes à double miroir, LED dimmable, en haut et en bas, dessus et dessous séparément commutable 2000-6500 K, bouton pour les fonctions à l'intérieur du profilé latéral, miroir grossissant IP44, noir mat



infos &amp; tarif en vigueur :

Photos non contractuelles. **Tarifs mentionnés à titre indicatif selon la date d'exportation du document.** Seules les offres établies par nos conseillers de vente font foi. Les dimensions en millimètres s'entendent sous réserve des tolérances d'usine, d'éventuelles modifications ultérieures, de même que de nouvelles possibilités de montage. La responsabilité ne peut être engagée en cas de cotes manquantes ou erronées (CO art. 100). Nos conditions générales de ventes et la tarification de notre service de livraison sont disponibles sur notre site internet :

<https://magenta.ch/cgv.html> • <https://www.magenta.ch/logistique.html>

© 28 juillet 2023 1:45

