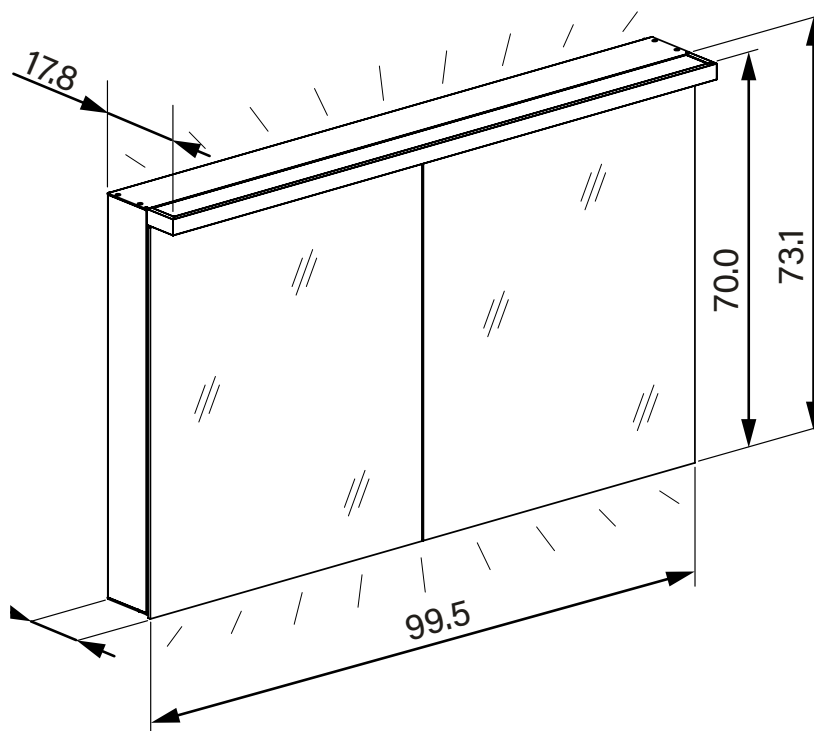


1617C0511

Armoire de toilette ADVANCED Line Ultimate TW ALU1 100/2/TW, dim. 100 x 70 x 12 cm profil en aluminium, prises double en bas à la paroi intermédiaire, 2 portes à double miroir, LED dimmable, en haut et en bas, dessus et dessous séparément commutable 2000-6500 K, bouton pour les fonctions à l'intérieur du profilé latéral, miroir grossissant IP44, argent éloxé



infos & tarif en vigueur :

Photos non contractuelles. **Tarifs mentionnés à titre indicatif selon la date d'exportation du document.** Seules les offres établies par nos conseillers de vente font foi. Les dimensions en millimètres s'entendent sous réserve des tolérances d'usine, d'éventuelles modifications ultérieures, de même que de nouvelles possibilités de montage. La responsabilité ne peut être engagée en cas de cotes manquantes ou erronées (CO art. 100). Nos conditions générales de ventes et la tarification de notre service de livraison sont disponibles sur notre site internet :

<https://magenta.ch/cgv.html> • <https://www.magenta.ch/logistique.html>

© 28 juillet 2023 1:45



MAGENTA Home Design SA
www.magenta.ch
+ 41 848 308 308



Lausanne • Showroom & Administration
Chemin de Mongevon 2
1023 Crissier (VD)

Genève • Showroom
Chemin du Château-Bloch 11
1219 Le Lignon (GE)

Entrepôt - Logistique
Chemin de la Gottrause 5-7,
1023 Crissier (VD)