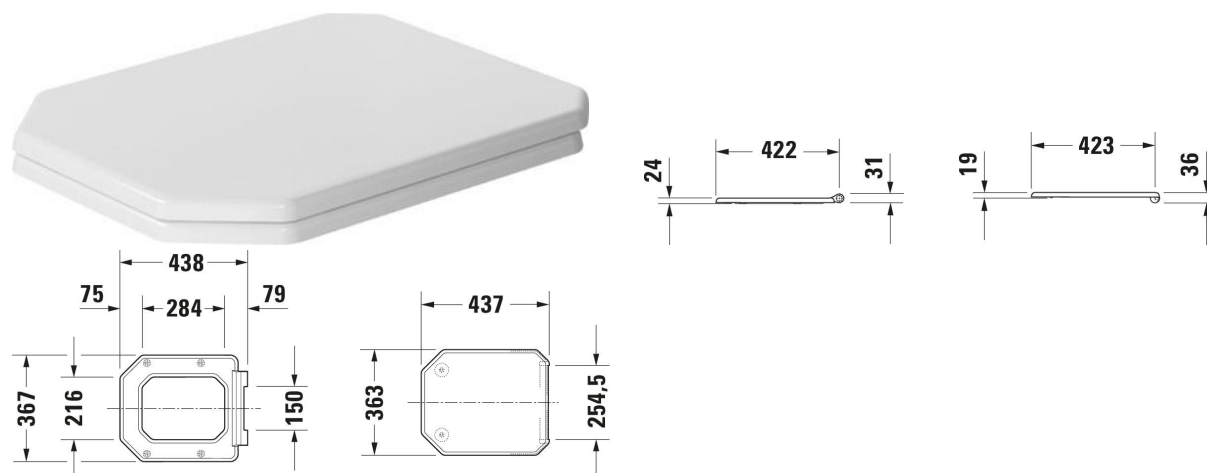


Abattant # 0064890000

| < 367 mm > |



| Abattant | Dimension | Poids | Numéro de commande |
|--|--------------|----------|--------------------|
| Forme: Octogonal, Amortisseur de fermeture: Oui, Matériau charnières: Inox | | | |
| Finitions | | | |
| 00 Blanc | | | |
| Variante | | | |
| Blanc brillant, Abattant démontable, Coloris charnières: Inox | | 2.760 kg | 0064890000 |
| Produits adaptés | | | |
| Cuvette sur pied pour réservoir Quantité d'eau de rinçage: 6/3 l, Fond creux, Bride: Fermé, Type évacuation: Vertical, Position évacuation: En bas, Arrière, Réservoir incl.: Non, Principe rinçage: Diffuseur de rinçage, Pour réservoir, Classe UWL: 2, 355 x 665 mm | 355 x 665 mm | | 022701 |
| Cuvette sur pied pour réservoir Quantité d'eau de rinçage: 6/3 l, Fond creux, Bride: Fermé, Type évacuation: Horizontal, Position évacuation: Arrière, Réservoir incl.: Non, Principe rinçage: Diffuseur de rinçage, Pour réservoir, Classe UWL: 2, 355 x 665 mm | 355 x 665 mm | | 022709 |
| Cuvette suspendue Quantité d'eau de rinçage: 6/3 l, Fond creux, Bride: Fermé, Principe rinçage: Diffuseur de rinçage, Type évacuation Horizontal, Classe UWL: 2, 355 x 585 mm | 355 x 585 mm | | 018209 |

Nos croquis indiquent toutes les dimensions nécessaires, en tenant compte des tolérances standard. Ces dimensions sont indicatives. Les dimensions exactes ne peuvent être prises que sur le produit fini.