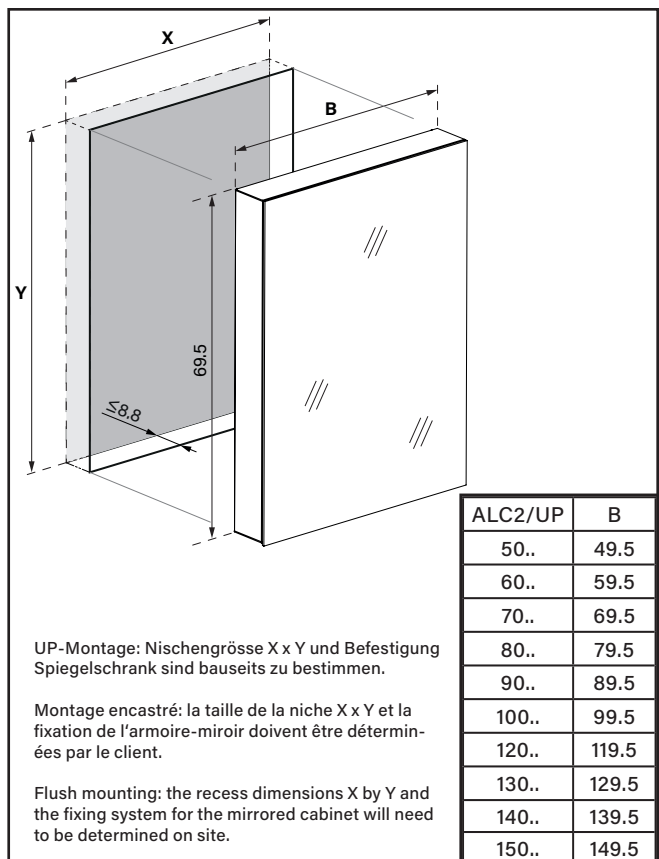
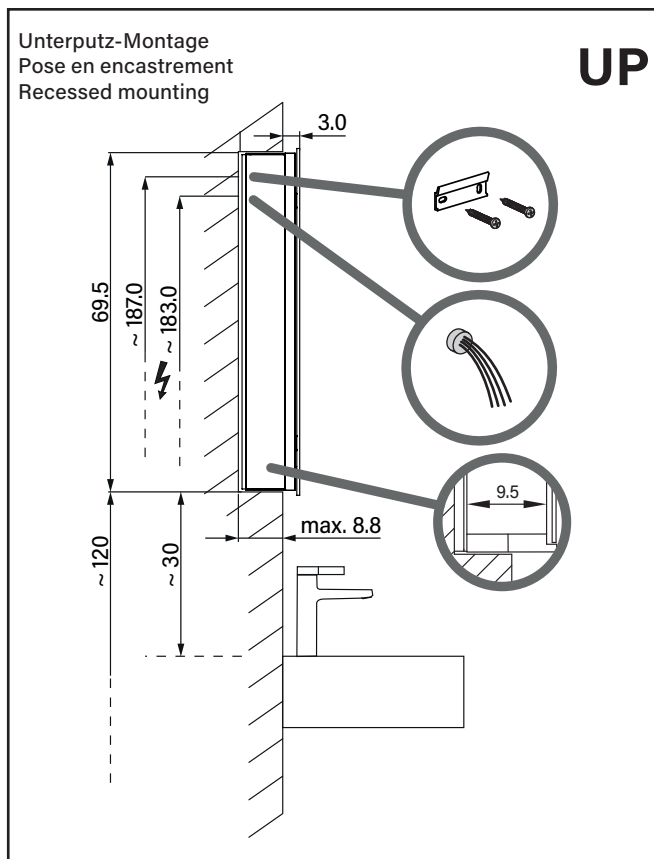
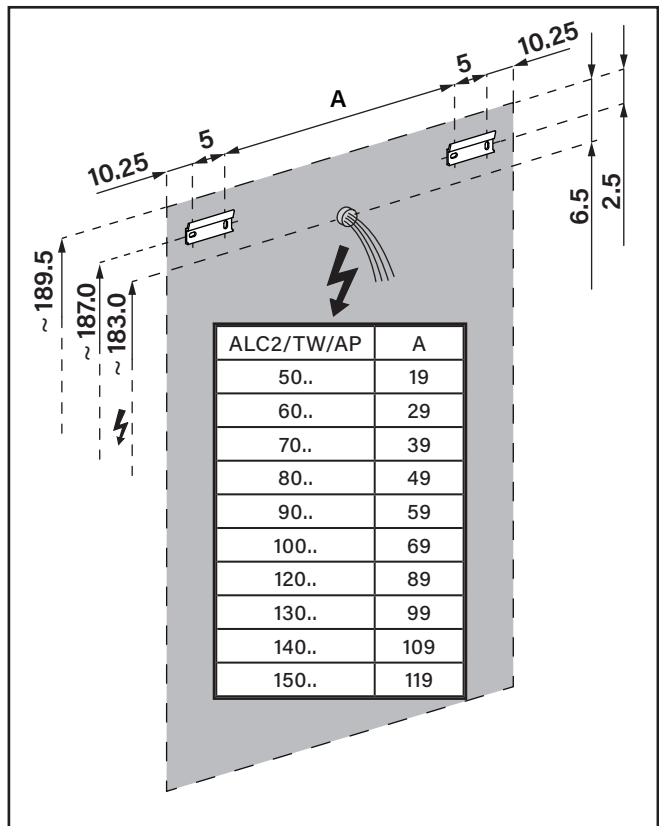
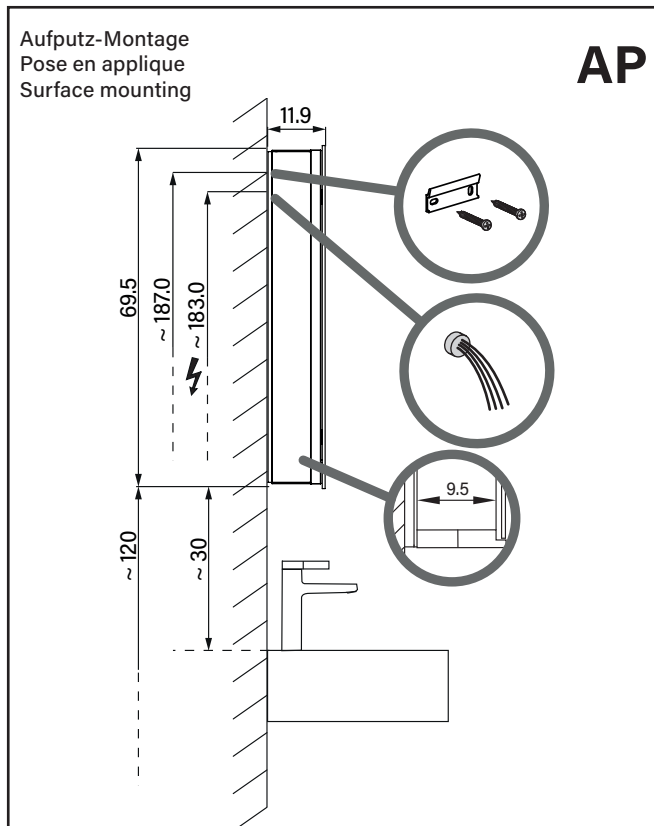
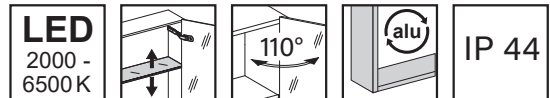


ADVANCED Line Comfort 2 TW

Massblatt
Fiche de mesure
Dimensioned sketch



ADVANCED Line Comfort 2 TW

Massblatt
Fiche de mesure
Dimensioned sketch

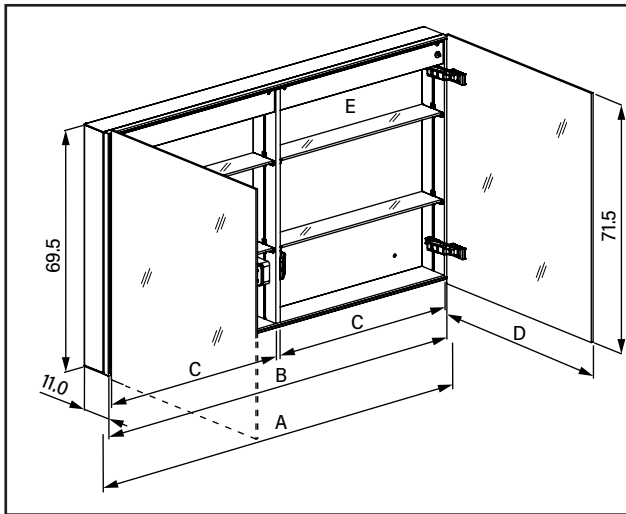
	194.051 / 194.052	194.061 / 194.062	
	ALC2 50/1/TW/L..R	ALC2 60/1/TW/L..R	
	LED	48.3W / 7273lm	53.8W / 8095lm
	A	51.5	61.5
	B	49.5	59.5
	C	47.1	57.1
	D	51.5 (1x)	61.5 (1x)
E	8.4 x 46.4 (2x)	8.4 x 56.4 (2x)	

	194.063 / 194.064	194.070	194.080	
	ALC2 60/2/TW/L..R	ALC2 70/2/TW	ALC2 80/2/TW	
	LED	53.8W / 8095lm	59.3W / 8920lm	64.8W / 9742lm
	A	61.5	71.5	81.5
	B	59.5	69.5	79.5
	C	57.1	67.1	77.1
	D	30.6 (2x)	35.6 (2x)	40.6 (2x)
E	8.4 x 56.4 (2x)	8.4 x 66.4 (2x)	8.4 x 76.4 (2x)	

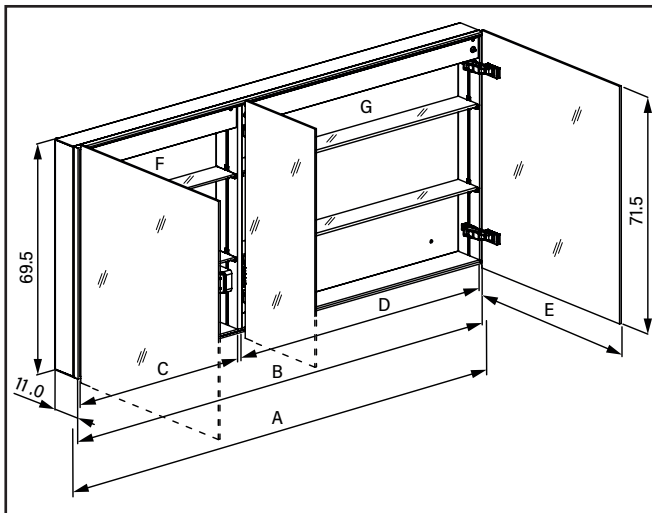
	194.090	194.100	
	ALC2 90/2/TW	ALC2 100/2/TW	
	LED	70.2W / 10564lm	75.7W / 11389m
	A	91.5	101.5
	B	89.5	99.5
	C	87.1	97.1
	D	45.6 (2x)	50.6 (2x)
E	8.4 x 86.4 (2x)	8.4 x 96.4 (2x)	

ADVANCED Line Comfort 2 TW

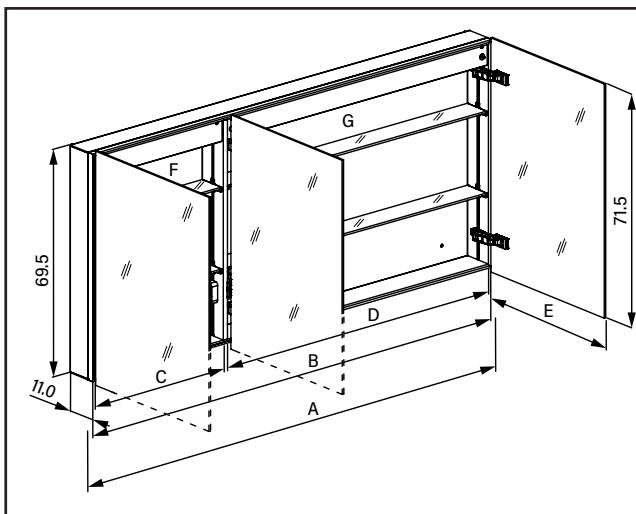
Massblatt
Fiche de mesure
Dimensioned sketch



	194.120	194.130	194.140
	ALC2 120/2/TW	ALC2 130/2/TW	ALC2 140/2/TW
LED	86.6W / 13033lm	92.1W / 13858lm	97.6W / 14680lm
A	121.5	131.5	141.5
B	119.5	129.5	139.5
C	57.8	62.8	67.8
D	60.6 (2x)	65.6 (2x)	70.6 (2x)
E	8.4 x 57.1 (4x)	8.4 x 62.1 (4x)	8.4 x 67.1 (4x)



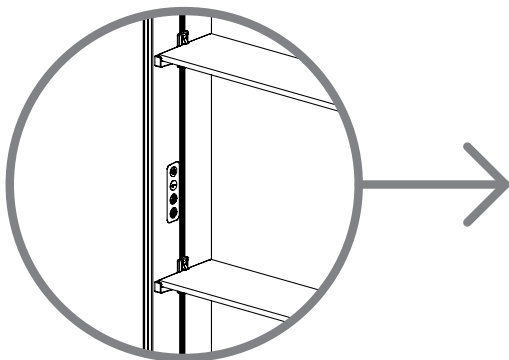
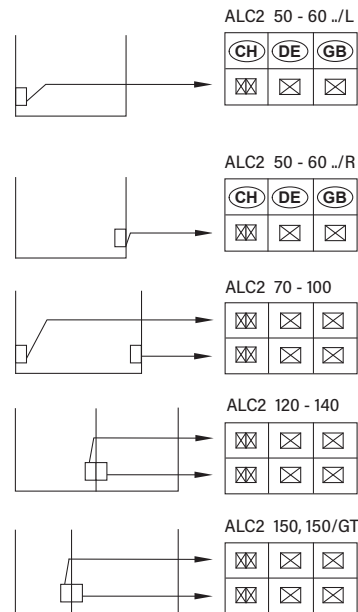
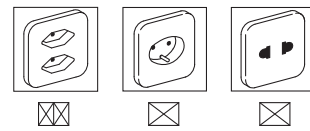
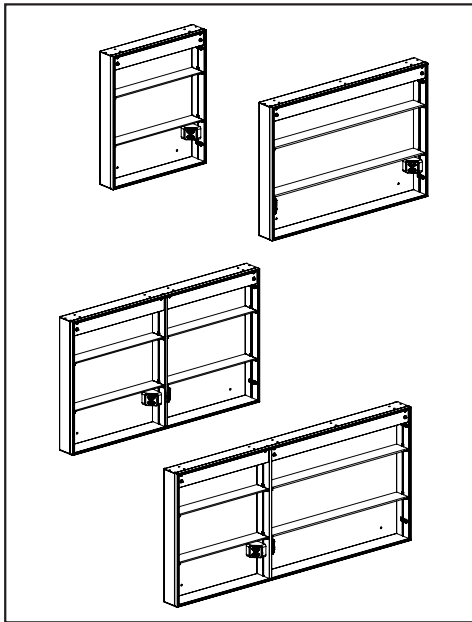
	194.150
	ALC2 150/3/TW
LED	103.1W / 15502lm
A	151.5
B	149.5
C	57.8
D	87.8
E	60.6 (2x) / 29.6 (1x)
F	8.4 x 57.1 (2x)
G	8.4 x 87.1 (2x)



	194.151
	ALC2 150/3/GT/TW
LED	103.1W / 15502lm
A	151.5
B	149.5
C	47.8
D	97.8
E	50.6 (2x) / 49.6 (1x)
F	8.4 x 47.1 (2x)
G	8.4 x 97.1 (2x)

ADVANCED Line Comfort 2 TW

Steckdosen & Lichtsteuerung Prises & commandes de lumière Sockets & lighting controls



Lichtquelle aussen rundum: Ein / Aus
Illumination extérieure périphérique: Allumer / éteindre
Outer all round lighting: On / Off

Helligkeit Dimmen + / - (halten)
Brillance varier l'intensité lumineuse + / - (tenir)
Brightness Dim + / - (hold)

Lichttemperatur 2000 - 6500K (halten)
Température de lumière 2000 - 6500K (tenir)
Light temperature 2000 - 6500K (hold)

Innere Lichtquelle Ein / Aus
Illumination intérieure Allumer / éteindre
Inner lighting On / Off

Die Lichtquellen und elektronischen Bauteile sind gemäss Artikel 4 der EU-Verordnung 2019/2020 durch eine Fachperson auswechselbar.

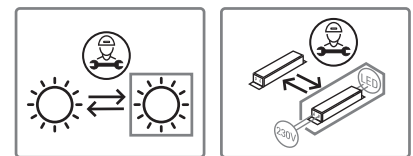
Les sources lumineuses et les composants électroniques sont remplaçables par une personne qualifiée, conformément à l'article 4 du règlement UE 2019/2020.

The light sources and electronic components are replaceable by a qualified person in accordance with Article 4 of EU Regulation 2019/2020.

Dieser Spiegelschrank enthält Lichtquellen mit der Energie-Effizienzklasse:

Cette armoire de toilette contient des sources lumineuses avec la classe d'efficacité énergétique:

This mirror cabinet contains light sources with the energy efficiency class:



Arbeiten an elektrischen Anlagen dürfen nur von autorisierten Fachleuten nach den örtlichen Vorschriften ausgeführt werden.

Les travaux à l'installation électrique ne doivent être effectués que par des spécialistes autorisés selon les prescriptions locales.

Electric installation work may only be carried out by approved specialists according to the local regulations.



Genauere Angaben über Ausführung und Ausrüstung entnehmen Sie der entsprechenden Preis- und Typenliste. Änderungen vorbehalten.

Veillez prendre de plus amples information en ce qui concerne l'équipement de notre liste des prix et des modèles correspondante. Sous réserve de modifications.

For further information as equipment details please refer to our corresponding price and model list. Alterations are reserved.